

E20 4R000366

LAMPA TYLNA ZESPOLONA TYPU W-16L

REAR LAMP ASSEMBLY TYPE W-16L

ŚWIATŁO KIERUNKU JAZDY TYLNE

REAR DIRECTION INDICATOR LAMP

KŁOSZ BAWY ŻÓŁTEJ SAMOCHODOWEJ

LENS COLOUR AMBER

ŚWIATŁO POZYCYJNE TYLNE I HAMOWANIA

REAR POSITION AND STOP LAMP

KŁOSZ BAWY CZERWONEJ

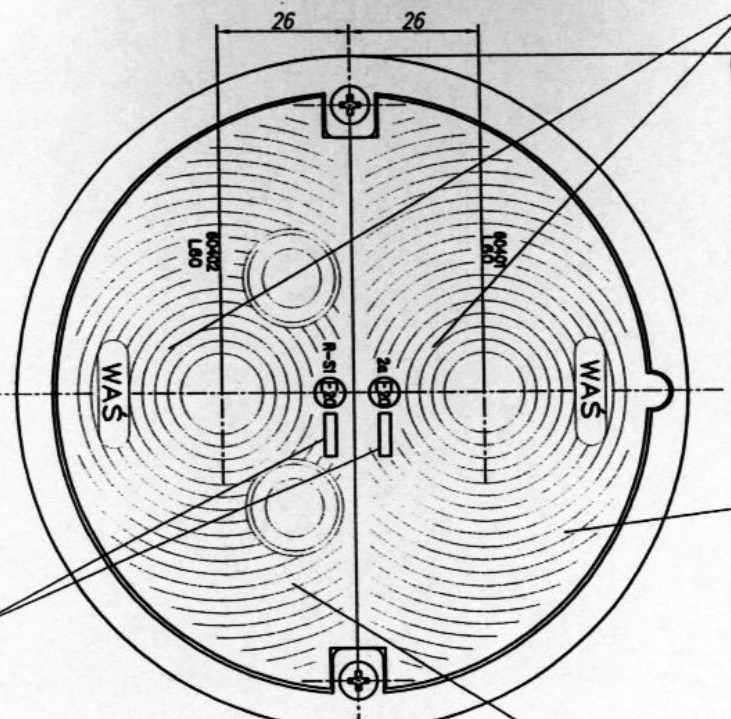
LENS COLOUR RED

OSWIETLENIE TYLNEJ TABLICY REJESTRACYJNEJ

ILLUMINATION OF REAR REGISTRATION PLATE

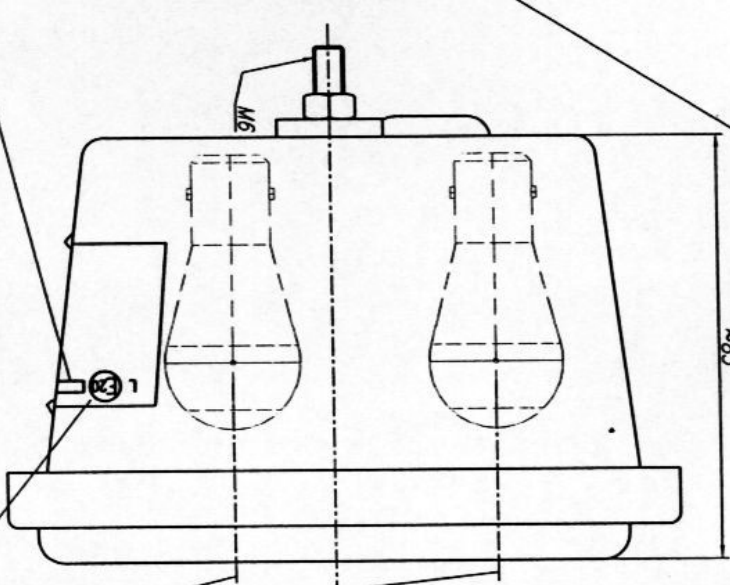
ŚRODKI ODNIESIENIA

CENTRES OF THE REFERENCE



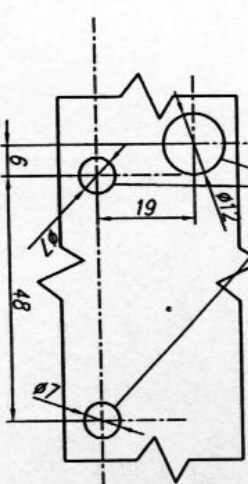
MIEJSCA NA NUMERY HOMOLOGACJI

PLACES FOR THE APPROVAL NUMBERS



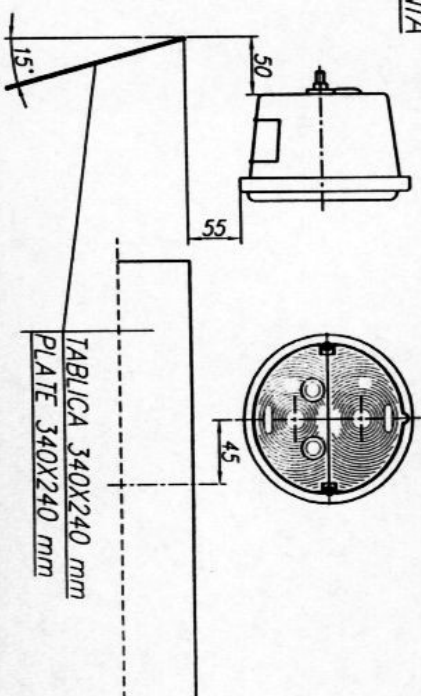
OSIE ODNIESIENIA

AXES OF THE REFERENCE



OTWORY W NADWOZIU DO MOCOWANIA

FIXING OPENINGS IN THE CARRIAGE



OSWIETLENIE TYLNEJ TABLICY REJESTRACYJNEJ

REAR REGISTRATION PLATE DEVICE

ZARÓWKI, FILAMENT LAMPAS: P21W

BULBS, FILAMENT LAMPS: P21/W

NINIJSZY RYSUNEK JEST CZĘŚCIĄ WNIOSKU O HOMOLOGACJĘ

THIS DRAWING IS A PART OF THE APPLICATION FOR APPROVAL

THIS DRAWING IS A PART OF THE APPLICATION FOR APPROVAL

GODZINKOWICE, 19.10.2003